

Cod. MFLCS

## Aggancio MINI FITLOCK COLPO soft

M F

Immagini:



Immagini:



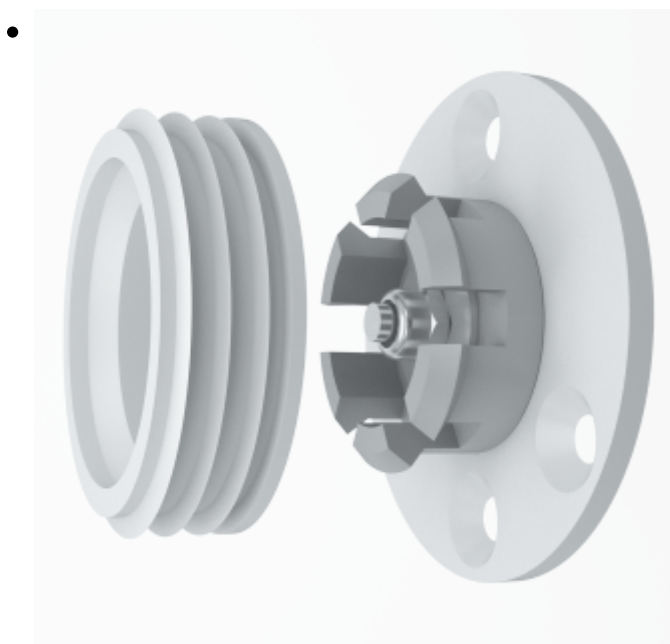
Immagini:



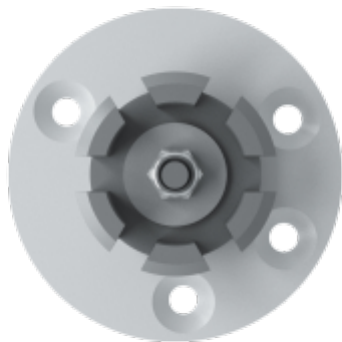
Immagini:



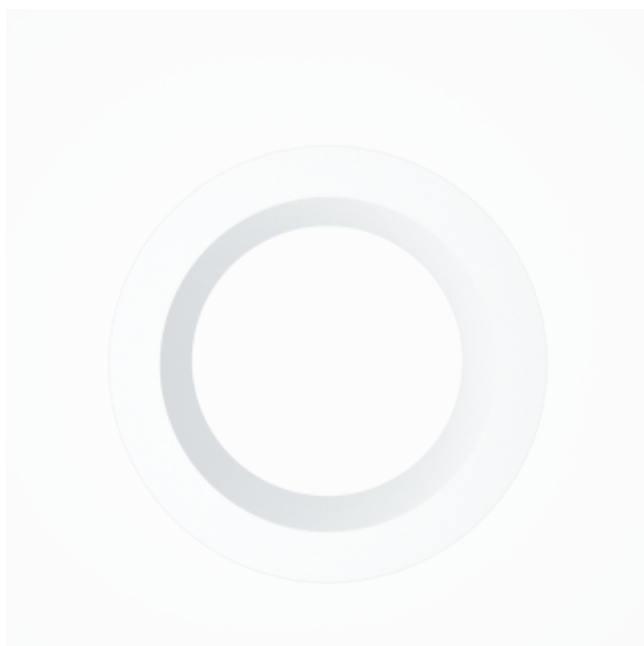
Immagini:




•



•



 Scarica la scheda in formato PDF

#### **Perché si usa**

Mini Fit Lock Colpo Colpo è un sistema di fissaggio a pressione, sia verticale che orizzontale, ideato per il montaggio di pannelli, ciellini e rivestimenti per pareti e soffitti di ogni tipologia. Il sistema concentrico Mini Fit Lock consente di spostare i pannelli una volta messi in posizione per ottenere la massima precisione negli accostamenti e negli accoppiamenti. Mini Fit Lock è facilissimo da posizionare, rimuovere e riposizionare,

così da permettere le più complicate operazioni di ispezione, manutenzione, ripristino, etc.

#### **Dove si usa**

Mini Fit Lock Colpo Colpo è un sistema molto versatile che consente di realizzare rivestimenti di qualità, sia removibili che fissi, in diversi ambiti e per varie lavorazioni. In questo articolo la femmina e il maschio hanno un fissaggio a pressione, senza bisogno di viti.

#### **Come si usa**

**POSIZIONAMENTO MANUALE:** con l'ausilio di appositi marcatori di posizione, vengono collocati sulle parti da unire gli elementi che lo compongono. **POSIZIONAMENTO CAD-CAM:** ideale per grandi superfici, permette di inserire i riferimenti della posizione dei componenti già in fase di progettazione. La femmina e il maschio possono essere montati indifferentemente sui pannelli o sui supporti.

#### **Caratteristiche Tecniche**

- Materiale:
  - Colori disponibili:
  - Foro(mm):
  - Diametro(mm):
  - Tenuta alla trazione (kg):
  - Peso:
- 
- Acetalica
  - Bianco/Grigio
  - 35
  - 40
  - 7
  - 10 g

#### **Richiedi informazioni**

Contatti Via L. Fibonacci, 6/8  
56030 Bientina  
Pisa | Italy  
Phone +39 0587 756407  
[www.fitlock.it](http://www.fitlock.it) | [info@fitlock.it](mailto:info@fitlock.it)

Fitlock è un marchio registrato da: Daureka s.r.l | Via Antonio Gramsci 52 - 56031 Bientina (Pisa)  
Cod. Fisc. e Part. Iva 0162384840509 - Numero REA: PI - 505361 | Capitale sociale € 10.000 | [Privacy](#)

[Credits](#) | [Procubo.it](#)