

Cod. MFLCH

Aggancio MINI FITLOCK COLPO hard

M F

Immagini:



Immagini:



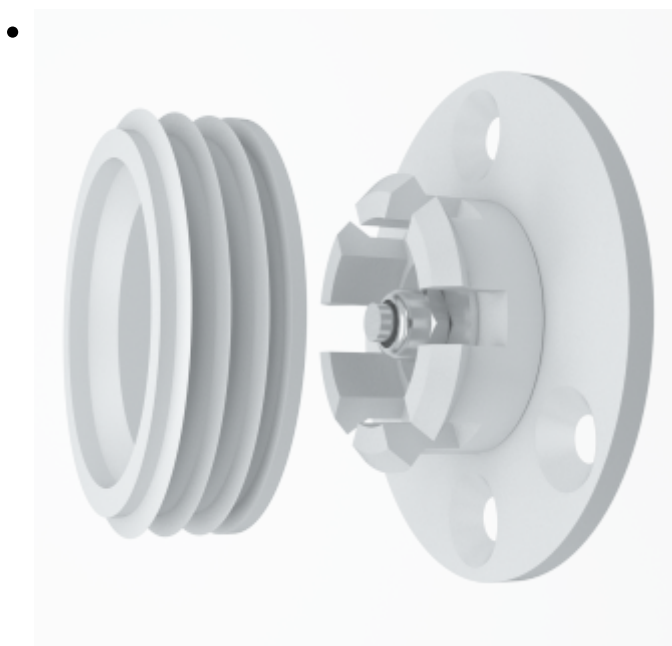
Immagini:

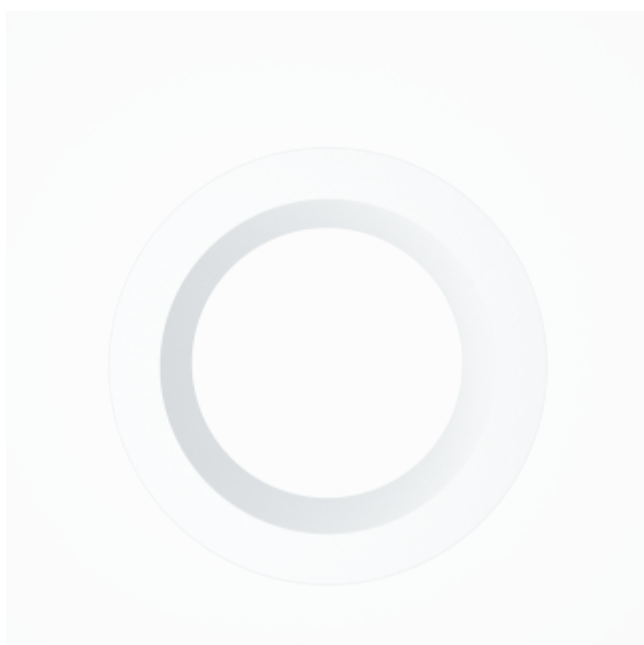
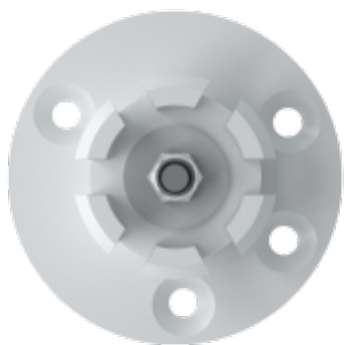



Immagini:



Immagini:





 Scarica la scheda in formato PDF

Perché si usa

Mini Fit Lock Colpo è un sistema di fissaggio a pressione, sia verticale che orizzontale, ideato per il montaggio di pannelli, ciellini e rivestimenti per pareti e soffitti di ogni tipologia. Il sistema concentrico Mini Fit Lock consente di spostare i pannelli una volta messi in posizione per ottenere la massima precisione negli accostamenti e negli accoppiamenti. Mini Fit Lock è facilissimo da posizionare, rimuovere e riposizionare,

così da permettere le più complicate operazioni di ispezione, manutenzione, ripristino, etc.

Dove si usa

Mini Fit Lock Colpo è un sistema molto versatile che consente di realizzare rivestimenti di qualità, sia removibili che fissi, in diversi ambiti e per varie lavorazioni. In questo articolo la femmina ha un fissaggio a pressione, il maschio ha un fissaggio tramite viti.

Come si usa

POSIZIONAMENTO MANUALE: con l'ausilio di appositi marcatori di posizione, vengono collocati sulle parti da unire gli elementi che lo compongono. **POSIZIONAMENTO CAD-CAM:** ideale per grandi superfici, permette di inserire i riferimenti della posizione dei componenti già in fase di progettazione. La femmina e il maschio possono essere montati indifferentemente sui pannelli o sui supporti.

Caratteristiche Tecniche

- Materiale:
- Colori disponibili:
- Foro(mm):
- Diametro(mm):
- Tenuta alla trazione (kg):
- Peso:

- Acetalica
- Bianco
- 35
- 40
- 11
- 10 g

Richiedi informazioni

Contatti Via L. Fibonacci, 6/8
56030 Bientina
Pisa | Italy
Phone +39 0587 756407
www.fitlock.it | info@fitlock.it

Fitlock è un marchio registrato da: Daureka s.r.l | Via Antonio Gramsci 52 - 56031 Bientina (Pisa)
Cod. Fisc. e Part. Iva 0162384840509 - Numero REA: PI - 505361 | Capitale sociale € 10.000 | [Privacy](#)

[Credits](#) | [Procubo.it](#)